

Dell PowerEdge R620

使用入门指南

管制型号: E16S Series
管制类型: E16S001



注、警告和严重警告



备注: “注”表示可以帮助您更好地使用计算机的重要信息。



小心: “小心”表示如果不遵循说明，就有可能损坏硬件或导致数据丢失。



警告: “严重警告”表示可能会造成财产损失、人身伤害甚至死亡。

本文中的信息如有更改，恕不另行通知。

© 2011 Dell Inc. 版权所有，翻印必究。美国印制。

未经 Dell Inc. 书面许可，严禁以任何形式复制这些材料。


本文中涉及的商标：Dell™、Dell 标志、Dell Precision™、OptiPlex™ Latitude™、PowerEdge™、PowerVault™、PowerConnect™、OpenManage™、EqualLogic™、Compellent™、KACE™、FlexAddress™ 及 Vostro™ 是 Dell Inc. 的商标。Intel®、Pentium®、Xeon®、Core® 及 Celeron® 是 Intel Corporation 在美国和其他国家或地区的注册商标。AMD® 是注册商标，AMD Opteron™、AMD Phenom™ 及 AMD Sempron™ 是 Advanced Micro Devices, Inc. 的商标。Microsoft®、Windows®、Windows Server®、Internet Explorer®、MS-DOS® 及 Windows Vista® 是 Microsoft Corporation 的商标或其在美国和/或其他国家或地区的注册商标。Red Hat® 与 Red Hat® Enterprise Linux® 是 Red Hat, Inc. 在美国和/或其他国家或地区的注册商标。Novell® 和 SUSE® 是 Novell Inc. 在美国和其他国家或地区的商标。Oracle 是 Oracle Corporation 和/或其分公司的注册商标。Citrix®、Xen®、XenServer® 及 XenMotion® 是 Citrix Systems, Inc. 在美国和/或其他国家或地区的注册商标或商标。VMware®、Virtual SMP®、vMotion®、vCenter® 及 vSphere® 是 VMware, Inc. 在美国和/或其他国家的注册商标或商标。IBM® 是 International Business Machines Corporation 的注册商标。

本出版物中可能使用其他商标和商品名称来指拥有相应商标和名称的公司或其产品。Dell Inc. 对不属于自己的商标和商品名称不拥有任何所有权。

2011 — 07

Rev. A00

安装和配置

 **警告:** 执行下列步骤之前，请阅读系统随附的安全说明。

打开机架系统包装

打开系统包装并识别每项物品。

遵循系统随附的安全说明和机架安装说明组装滑轨，并在机架中安装系统。

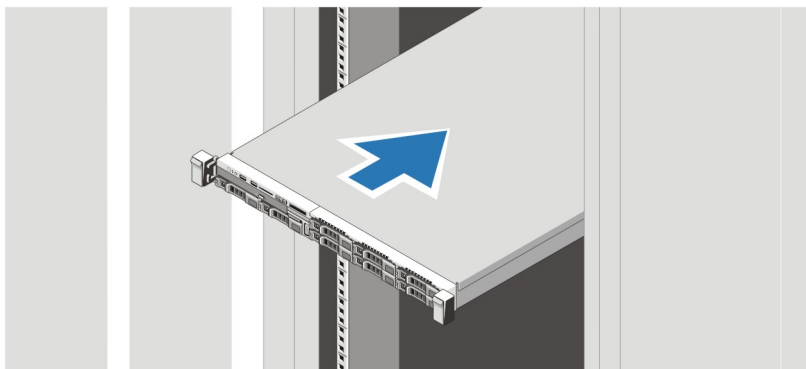


图 1: 在机架中安装滑轨和系统

可选 — 连接键盘、鼠标和显示器

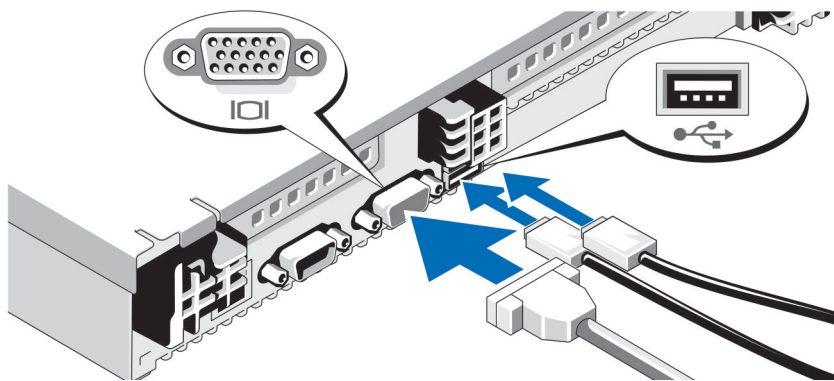


图 2: 连接键盘、鼠标和显示器

连接键盘、鼠标和显示器（可选）。

系统背面的连接器具有图标，标明各个连接器该插入何种电缆。请确保拧紧显示器的电缆连接器上的螺钉（如果有）。

连接电源电缆

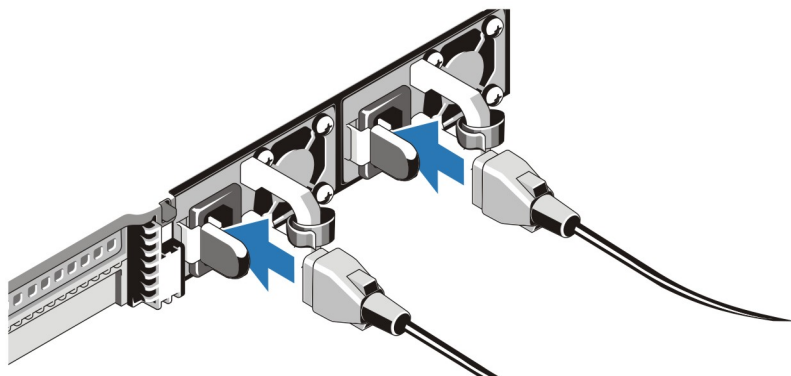


图 3: 连接电源电缆

将系统电源电缆连接至系统，如果使用显示器，将显示器电源电缆连接至显示器。

固定电源电缆

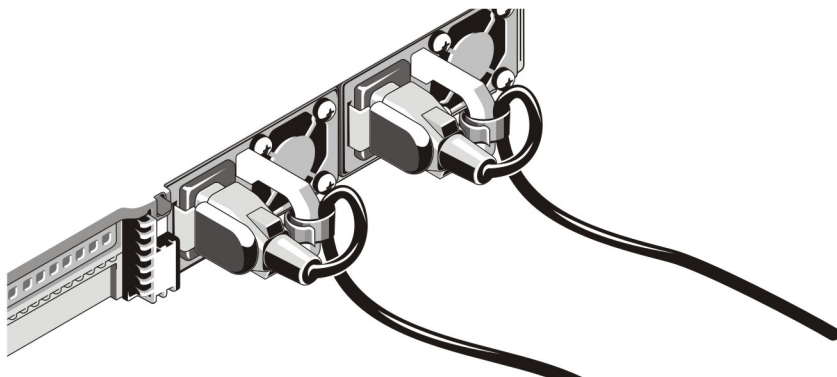


图 4: 固定电源电缆

如图例所示，将系统电源电缆弯曲成环状，并连接至电缆挂钩。

将电源电缆的另一端插入接地的电源插座或单独的电源，如不间断电源设备 (UPS) 或配电装置 (PDU)。

开启系统

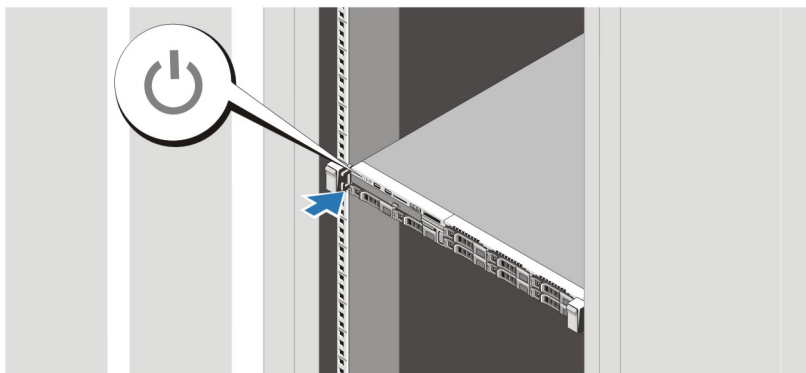


图 5: 开启系统

按下系统上的电源按钮。电源指示灯应亮起。

安装可选挡板

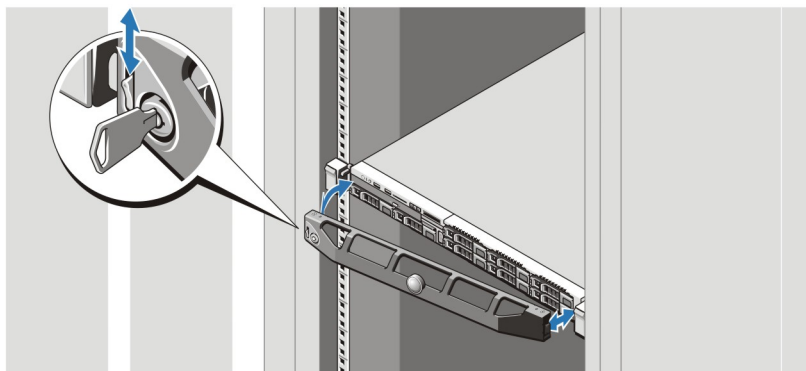



图 6: 安装挡板

安装挡板（可选）。

完成操作系统安装


如果您购买了预安装的操作系统，请参阅与您的操作系统相关的说明文件。首次安装操作系统，请参阅该操作系统的安装和配置说明文件。请确保在安装未随您的系统一起购买的硬件或软件之前先安装操作系统。

 **备注:** 有关支持的操作系统的最新信息，请访问 dell.com/ossupport。

Dell 软件许可协议

在使用您的系统之前，请先阅读您的系统随附的《Dell 软件许可协议》。您必须将 Dell 已安装软件的介质认为是已安装在您系统硬盘驱动器上的软件的备份副本。如果您不接受该协议的条款，请拨打客户帮助电话号码。美国境内客户请拨打 800-WWW-DELL (800-999-3355)。美国境外客户请访问 support.dell.com 并从页面顶部选择您所在的国家或地区。

可能需要的其它信息

 **警告:** 请参阅您的系统随附的安全和管制信息。保修信息可能包含在此说明文件中，也可能作为单独的说明文件提供。

- 《用户手册》提供关于系统功能的信息并说明如何对系统进行故障排除，以及如何安装或更换系统组件。此说明文件在 support.dell.com/manuals 上在线提供。
- 机架解决方案附带的机架说明文件，介绍了如何将系统安装到机架中（如果需要的话）。
- 系统随附的任何介质提供了用于配置和管理系统的说明文件和工具，包括与操作系统、系统管理软件、系统更新软件以及随系统购买的系统组件相关的文件和工具。

 **备注:** 请定期访问 support.dell.com/manuals 以获得更新，并首先阅读这些更新，因为这些更新通常会取代其他说明文件中的信息。

获得技术帮助

如果您不理解本指南中的某个过程，或如果系统未按预期运行，请参阅您的《用户手册》。Dell 提供全面的硬件培训和认证。有关详细信息，请参阅 dell.com/training。此服务可能并非在所有地点均提供。

NOM 信息

本说明文件中提及的符合墨西哥官方标准 (NOM) 要求的设备上均具有以下信息：


进口商:	Dell Inc. de México, S.A. de C.V. Paseo de la Reforma 2620 -11º Piso Col. Lomas Altas 11950 México, D.F.
型号:	E16S
电源电压:	100 – 240 V 交流（495 W、750 W 和 1100 W 交流电电源设备）或 –（48-60）V 直流（1100 W 直流电电源设备）
频率:	50 Hz/60 Hz（交流电电源设备）
电流消耗:	12 A – 6.5 A (X 2)（1100 W 交流电电源设备） 10 A – 5 A (X 2)（750 W 交流电电源设备） 6.5 A – 3 A (X 2)（495 W 交流电电源设备） 32 A (X 2)（1100 W 直流电电源设备）


技术规格

 **备注:** 以下仅是依照法律规定随系统附带的规格。有关系统规格的完整和最新列表，请转至 support.dell.com。

电源

交流电源设备（每个电源）

功率	495 W、750 W、或 1100 W
散热	最大 1908 BTU/小时（495 W 电源） 最大 2891 BTU/小时（750 W 电源） 最大 4100 BTU/小时（1100 W 电源）
 备注: 散热量是使用电源设备的额定功率来计算的。	
电压	100 – 240 V 交流、自动调节、50/60 Hz

 **备注:** 此系统也设计为使用不超过 230 V 的相间电压连接到 IT 电源系统。

直流电电源设备（每个电源设备，若可用）

功率	1100 W
散热	最大 4416 BTU/小时

电源



备注: 散热量是使用电源设备的额定功率来计算的。

电压	- (48 - 60) V 直流
电池	
币形电池	3 V CR2032 锂币形电池

物理规格

高度	42.8 毫米 (1.68 英寸)
宽度	482.4 毫米 (18.99 英寸) - 带机架插销。 434 毫米 (17.08 英寸) - 不带机架插销。
厚度	
十硬盘驱动器系统	755.12 毫米 (29.73 英寸)
八硬盘驱动器系统	700.5 毫米 (27.58 英寸)
重量 (最大配置)	
十硬盘驱动器系统	19.76 千克 (43.56 磅)
八硬盘驱动器系统	18.58 千克 (40.96 磅)
重量 (空置)	
十硬盘驱动器系统	9.37 千克 (20.66 磅)
八硬盘驱动器系统	8.58 千克 (18.92 磅)

环境参数



备注: 有关特定系统配置的环境测量值的其它信息, 请参阅 dell.com/environmental_datasheets。

温度

运行时	连续操作: 10 °C 至 35 °C, 10% 至 80% 相对湿度 (RH), 最大露点 26 °C。高于 900 米时将最大允许干球温度以 1 °C/300 米 (每 550 英尺 1°F) 降低。
-----	--

环境参数

 **备注:** 有关所支持扩展的操作温度范围和配置的信息, 请参阅 support.dell.com/manuals。

存放时 -40°C 至 65°C (-40°F 至 149°F), 最大温度变化梯度为每小时 20°C

相对湿度

运行时 20% 至 80% (非冷凝), 最大湿球温度 29°C (84.2 °F)

存放时 5% 至 95%, 最大湿球温度 38°C (100.4°F)

最大振动

运行时 5 Hz 至 350 Hz 时, 0.26 Grms (所有操作方向)

存放时 10 Hz 至 500 Hz 时, 1.87 Grms, 可持续 15 分钟 (被测的所有六面)

最大撞击


运行时 在操作方向, z 轴正方向上可承受一个 31 G 的撞击脉冲 (系统每一面承受一个脉冲), 可持续 2.6 毫秒

存放时 x、y 和 z 轴正负方向上可承受连续六个 71 G 的撞击脉冲 (系统每一面承受一个脉冲), 最多可持续 2 毫秒

x、y 和 z 轴正负方向上可承受连续六个 32 G 整流方波的撞击脉冲 (系统每一面承受一个脉冲), 其中速度变化为 270 英寸/秒 (685 厘米/秒)

海拔高度

运行时 - 15.2 米至 3048 米 (- 50 英尺至 10,000 英尺)

 **备注:** 海拔高度在 2950 英尺以上时, 最高操作温度按 1°F/550 英尺降低。

环境参数

存放时 - 15.2 米至 10,668 米 (- 50 英尺至 35,000 英尺)

气载污染物级别

分类 G1 (依据 ISA-S71.04-1985 定义的标准)